

BLUBAT STRØ SPORTSGULV PROJEKTERINGS- OG LÆGNINGSVEJLEDNING

1. PROJEKTERINGSVEJLEDNING

INFORMATION

BLUBAT STRØSYSTEM

D 1.0	Generel information Junckers sportsgulve
D 6.1	Projekterings- og lægningsvejledning

Tabel 1

1.1 SYSTEMSPECIFIKATION

Junckers Blubat sportsgulv er baseret på 22 mm massive parketbrædder, sømmet til et fjedrende underlag af laminerede strøer. Fremstillet som en enkeltlags strøkonstruktion.

For at opnå optimal fjedring af gulvet, er der under strøerne på langs præmonteret en 9 mm stødabsorberende SportsFoam.

Systemet kan lægges direkte på et fast og plant selvbærende underlag af beton, letbeton, eller i forbindelse med renovering være et eksisterende sportsgulv med f.eks. en syntetisk eller træbaseret gulvbelægning.

Strøafstand:

Vælg mellem strøafstand, 336 og 411 mm. Afstanden fastlægges ud fra ønskede sportsfunktionelle egenskaber og/eller styrkeegenskaber.

Hvis gulvet anvendes til Basketball eller hvis der opsættes mobil tribuner, skal underkonstruktionen altid udlægges med en strøafstand på 336 mm.

Konstruktionshøjde:

Dette sportsgulv system leveres i tre forskellige konstruktionshøjder på henholdsvis 52, 67 og 79 mm.

Performance:

Gulvsystemet er et såkaldt fladeelastisk sportsgulv med høj stødabsorption og fjedring. Velegnet til brug i mindre sportshaller samt til fitness, aerobic og Squash. Junckers Blubat sportsgulv er testet og godkendt i henhold til EN 14904:A3.

Trinlyddæmpning ved udlægning på tunge etageadskillelser:

22 mm gulvbrædder på Blubat 67 strøer: 17 dB

For generel information om lyd samt praktiske anvisninger om lydtekniske forhold i gulvkonstruktioner, hvori Junckers massive trægulve anvendes, se E 5.0.

Læs al information:

Bemærk at informationen for dette gulvsystem først er fyldestgørende, når Generel information samt Projekterings- og lægningsvejledning er sammenholdt, se tabel 1. Ved tvivlspørgsmål kontakt Junckers tekniske service.

1.2 GULVKOMPONENTER - BLUBAT STRØSYSTEM

1. Junckers massive parketgulv til sport

Tykkelse x Bredde x Længde:
 22 x 129 x 3700 mm

Træsarter, sorteringer og overflade:
 Se produktinformation B 2.0.

2. Junckers J-søm (Maskinsøm)

2,2 x 45 mm specialudviklet J-søm med
 stor forskydnings- og udtræksstyrke

3. Laminerede strøer

30 x 45 mm
 45 x 45 mm
 57 x 45 mm
 inkl. 9 mm ekstruderet foam

Strøafstand:

c/c 336,4 mm (336)
 c/c 411,1 mm (411)

Blubat strøer er udført i gran med et
 fugtindhold på 8-10 %.

4. SylvaThene fugtspærre

0,20 mm PE-folie.

5. Afstand til væg

1,5 mm pr. lbm. på tværs, henholdsvis 1
 mm pr. lbm. på langs af gulvet, begge
 dog min. 30 mm. Gælder også til faste
 installationer – f.eks.søjler.

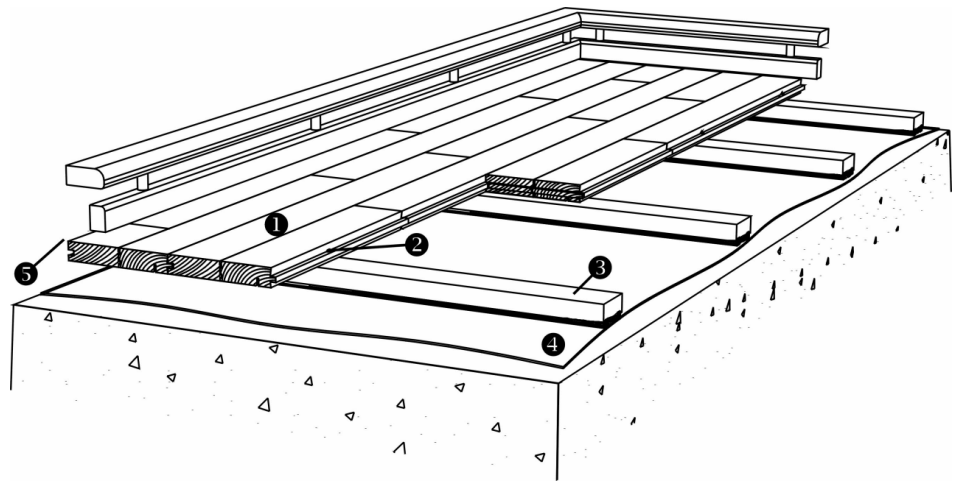


Fig. 1

1.3 SYSTEMETS STIVHED OG BÆREEVNE

Systemet er konstrueret således, at der opnås gode sportsfunktionelle egenskaber i forhold til de belastninger, der kan forventes påført gulvfladen i forbindelse med udøvelse af sport.

Bæreevne ved punktlaster

Blubat strøsystemet er testet og godkendt for maksimale punktlaster i forhold til lastarealet, ved strøafstande c/c 411 og 336 mm.

Ved hårdt belastede områder som f.eks. scener eller tribuner, kan det være nødvendigt, at installere ekstra strøer.

I tabel 2 ses den maksimale bæreevne fra punktlaster ved strøsystemets på forhånd anbefalede strøafstande og ved givne lastarealer.

Tabel 2	
Strøafstand c/c 336 mm:	Strøafstand c/c 411 mm:
ø 25 mm: 4,5 kN (ca. 450 kg)	ø 25 mm: 4,0 kN (ca. 400 kg)
100x100 mm: 5,5 kN (ca. 550 kg)	100x100 mm: 5,0 kN (ca. 500 kg)

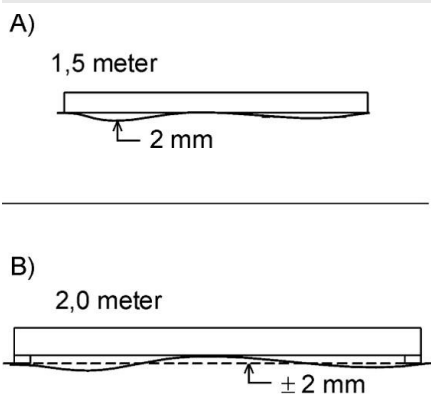
I tabel 3 ses strøsystemets bæreevne i forhold til belastningsklasserne i DS 410:1997 /ENV 1991-2-1:1995, svarende til at bæreevnen er opfyldt samt at gulvet har en acceptabel stivhed.

Endvidere ses gulvsystemets egnethed i forhold til hjullasterne.

For yderligere definition af belastningsklasser og typer, se Generel information om Junckers Sportsgulve D 1.0 under afsnittet Stivhed og bæreevne.

Tabel 3	Belastningstyper	
Belastningsklasser	Flade- og punktlast	Hjullast
C4: Samlingslokaler f.eks. gymnastiksale/scener	Godkendt*	Godkendt**
C5: Samlingslokaler, f.eks. sportshaller inkl. tribuner	Godkendt*	Godkendt**

*Punktlast areal min. 200 x 200 mm / ** Hjullast se D 1.0, Tabel 2



1.4 UNDERGULVETS PLANHED

Undergulvet skal inden udlægning af strøer være afrettet, så afvigelser fra planhed ikke fraviger kravet i den valgte af de to nedenstående metoder.

A) traditionel retholt

Undergulvet skal have en planhed, der ikke afviger mere end 2 mm på et 1,5 meter retholt. Afvigelsen måles som åbninger under retholtet. Overfladen skal fremstå jævn og uden grater. Stedvise ujævnheder skal være afrettet.

B) Retholt med ben

Undergulvet skal have en planhed med ikke større afvigelse end ± 2 mm på et 2 meter retholt (2 mm ben).

Fig. 2

På betongulve kan for store ujævnheder afrettes ved udlægning af en selvnivellerende spartelmasse. Træbaserede undergulve kan afrettes ved afslibning, montering af hårde træfiber-plader, evt. kombineret med spartling, eller ved udlægning af en fibergips.

Krav til planhed af undergulv udtrykkes i Junckers tekniske information som: Ikke større afvigelse fra planhed end 2 mm på et 1,5 meter retholt.

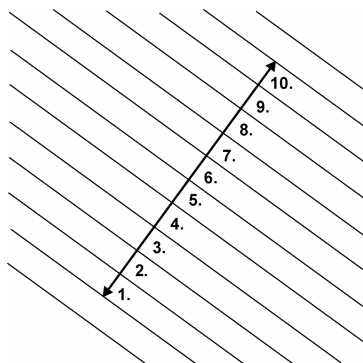


Fig. 3

1.5 10-BRÆTTSREGLEN - UNDGÅ SPÆND OG FUGEDANNELSER

For i videst muligt omfang at undgå spænd eller fugedannelser i gulvet, forårsaget af svingninger i de klimatiske forhold i byggeriet, skal parketbrædder lægges efter et 10-brætsmål.

Dette angiver, hvor meget 10 brædder i bredden skal dække ved lægningen, og 10-brætsmålet skal kontrolleres løbende, se Fig. 3.

For at overholde 10-brætsmålet (10BM) anbefales brug af afstandsbrikker under gulvlægningen. Afstandsbrikker leveres i et størrelsesudvalg passende til rummets forventede relative luftfugtighed.

10-brætsmålet vælges primært ud fra den forventede maksimale relative luftfugtighed i byggeriet over året, se Fig. 4.

Figuren illustrerer 10-brætsmålet for 129 mm brede brædder i relation til den relative luftfugtighed. F.eks. vil 10-brætsmålet ved en forventet relativ luftfugtighed på max. 65 % RF være ca. 1294 mm.

10-brætsmålet ydergrænser, der også afhænger af gulvets størrelse, er markeret med stiplede streger. Gulvfladens størrelse samt dets placering, dvs. terrændæk eller etageadskillelse, kan endvidere have betydning for valg af 10-brætsmålet.

Konsulter Junckers tekniske service for rådgivning herom.

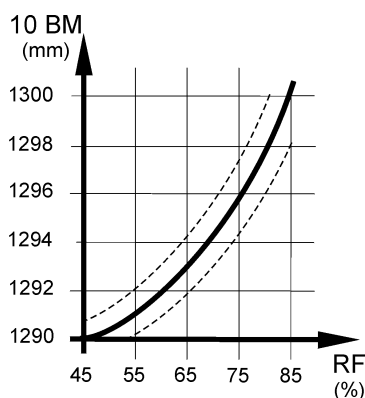
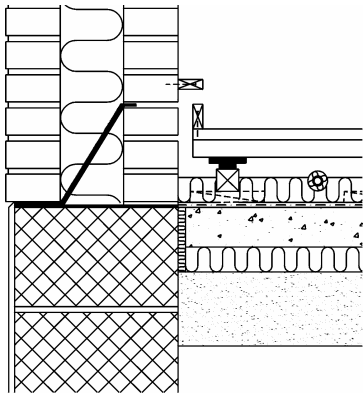


Fig. 4



1.6 VARMEISOLERING OG RØRFØRINGER I UNDERGULV

Under strøsystemet er der god mulighed for at anbringe varme- isolering.

Det skal sikres, at der mellem bræddeunderside og overside isolering er tilstrækkelig ventilation, således at der ikke opstår risiko for råd og svamp i gulvkonstruktionen.

Alle centralvarmerør samt øvrige koldt- og varmtvandsrør under gulv, skal isoleres omhyggeligt med mindst 20 mm mineraluld e.l.

Det skal sikres, at der er tilstrækkelig afstand mellem bræddeunderside/strøunderside til rørisoleringen, således at gulvets vertikale bevægelser kan foregå uhindret, se Fig. 5.

Fig. 5

1.7 FUGTISOLERING

Betonundergulve

Restporefugten i betonen må max. være 85 % RF. På betonundergulve kræves der isolering mod byggefugt og på terrændæk tillige mod jordfugt.

Fugtisoleringen etableres ved udlægning af en fugtspærre, min. 0,20 mm PE-folie, f.eks.. Junckers Fugtspærre, med tapede overlapninger, direkte på betonen, se Fig. 5 (stiplet linie).

Træbaserede undergulve

Ved renoveringsopgaver, hvor nye gulvsystemer lægges på eksisterende undergulve af træbaserede materialer, skal det sikres, at hele konstruktionsopbygningen er fugtteknisk korrekt udført.

Som hovedregel udlægges der ingen fugtspærre ovenpå eksisterende trægulve, idet dette kan medføre fare for svampeangreb i underkonstruktionen.

1.8 VENTILATION AF UNDERGULV

I sportsgulve på strøkonstruktioner skal der generelt monteres fodpaneler med ventilationsspalter, der sikrer tilstrækkelig ventilation af underkonstruktionen. Herved reduceres følgerne af de klimatiske svingninger i bygningen mest muligt, da der tilstræbes samme klima over såvel som under gulvfladen.

Det forventede relative luftfugtighedsinterval vil som oftest overholdes ved en naturlig ventilation gennem ovennævnte ventilationsspalter, når der etableres en forsvarlig fugtspærre af 0,20 mm PE-folie med min. 200 mm overlapning der fuldtapes.

Ved naturlig ventilation forstås den luft-transport der opstår som følge af gulvfladens vibrationer ved idrætsudøvelse. Det er vigtigt, at de etablerede ventilationsspalter ved væggene forbliver intakte og at forhold vedrørende ovennævnte fugtisolering overholdes.

1.9 MATERIALEFORBRUG

Nettoforbrug for Blubat sportssystem:

Gulvbrædder: Areal + ca. 2 % spild

Blubat strøer, c/c 336: 3,0 lbm pr. m²

Blubat strøer, c/c 411: 2,5 lbm pr. m²

J-Søm, c/c 336: 25 stk. pr. m²

J-Søm, c/c 411: 20 stk. pr. m²

Løse fer á 600 mm: 1 x hallens længde

Junckers SylvaFix bræddestødslim: 1 flaske pr. 300 m²

Junckers fugtspærre, 0,20 mm PE-folie: Areal + ca. 10 % spild

2. LÆGNINGSVEJLEDNING

FØR GULVLÆGNING PÅBEGYNDES

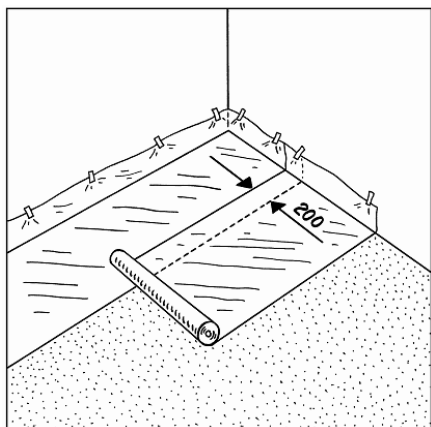
Byggeriet skal være tørt og lukket. Varme anlægget skal være installeret og afprøvet, og i fyringssæsonen bør der være konstant varme på.

Betonstøbninger, herunder indstøbning af bøsninger til inventar, afretningslag og andre indvendige arbejder, der kan tilføre bygningen fugt, f.eks. grundlæggende malerarbejde, skal ligeledes være afsluttet.

Den relative luftfugtighed i bygningen skal være mellem 35 og 65 % (DK) og temperaturen ca. 20 °C.

Restporefugtindholdet for betonundergulve må max. være 85 % RF og fugtindholdet for træbaserede undergulve 6-12 % (DK).

Massive parketbrædder bør altid lægges umiddelbart efter ankomsten til byggeriet. Hvor parketbrædderne leveres emballeret i pakker, må emballagen ikke åbnes før umiddelbart inden gulvlægningen påbegyndes.



2.1 FUGTSPÆRRE

På undergulve af beton udlægges fugtspærre, f.eks. Junckers SylvaThene fugtspærre med 200 mm overlæg ved alle samlinger.

Folien føres op ad vægge o.l. og tapes i alle samlinger med 50 mm bred tape.

2.2 AFSTAND TIL VÆGGE OG FASTE INSTALLATIONER

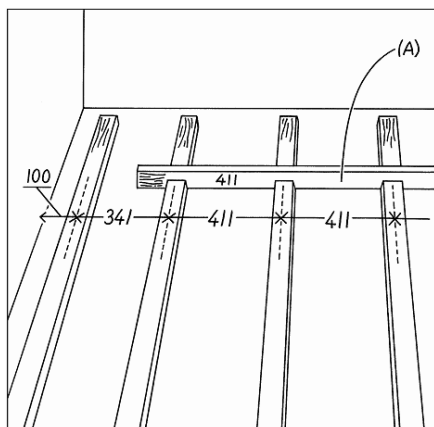
Hele underkonstruktionen skal placeres med en afstand af min. 30 mm fra alle vægge og faste installationer, f.eks. netstolper, rør osv.

Dels af hensyn til gulvfladens bevægelse, men også for at sikre ventilation af underkonstruktionen. Ved særlig store spændvidder kan det være nødvendigt at holde en afstand på mere end 30 mm.

Som hovedregel gælder, at der skal være en afstand på 1,5 mm pr. meter på tværs af gulvet i begge sider og 1,0 mm pr. meter på langs af gulvet i begge ender.

Ved mindre gulve indtil 10 meters spænd på tværs af gulvet, kan minimum afstanden reduceres til 15 mm.

Mellemrummet mellem væg og gulv dækkes med Junckers Combi Sports fodpanel.



2.3 UNDERKONSTRUKTION, STRØAFSTAND 411 MM

Strøerne udlægges parallelt med den korteste side af rummet, så parketbrædderne installeres parallelt med den længste side af rummet.

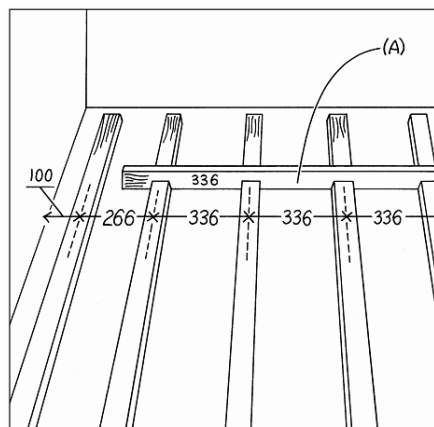
Første og sidste strørække lægges med en afstand på 100 mm fra væggen til midten af strøen. Anden strørække udlægges med en centerafstand på 341 mm til første strørække.

Alle andre strørækker lægges med centerafstand 411,1 mm (brædder = 3700 mm/9 strøfag) vha. afstandsholderen ((A) mærket med sort tape på bundterne).

Strøstød må ikke ligge på linie, men skal forskydes min. 600 mm i forhold til naborækken.

Squash:

Anvendes gulvet til squash fastgøres permanente afstandsklodser med centerafstand 500 mm, mellem første strørække og væggen der spilles mod.

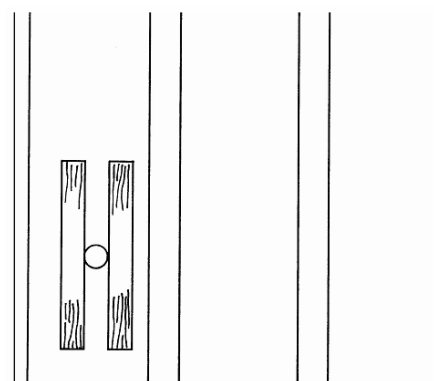


2.4 UNDERKONSTRUKTION, STRØAFSTAND 336 MM

Bortset fra strøafstanden installeres strøerne som beskrevet i pkt. 3.

Første og sidste strørække lægges med en afstand på 100 mm fra væggen til midten af strøen. Anden strørække udlægges med en centerafstand på 266 mm til første strørække.

Alle andre strørækker lægges med centerafstand 336,4 mm (brædder = 3700 mm/11 strøfag) ved hjælp af afstandsholderen ((A) mærket med sort tape på bundterne).

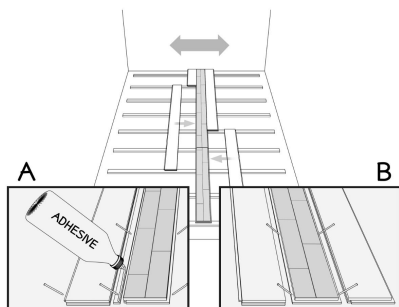


2.5 STRØER VED NETSTOLPER, RØR MV.

Anbring ekstra Blubat strøer ved netstolper, rør, o.l. som vist på tegningen.

Afstand til alle vægge, netstolper, rør osv., se afsnit 2.2.

2.6 LÆGNING AF GULVBRÆDDER



Hvis gulvet er bredere end 12 meter, skal lægningen påbegyndes i midten af hallen. Anvend en af følgende to metoder:

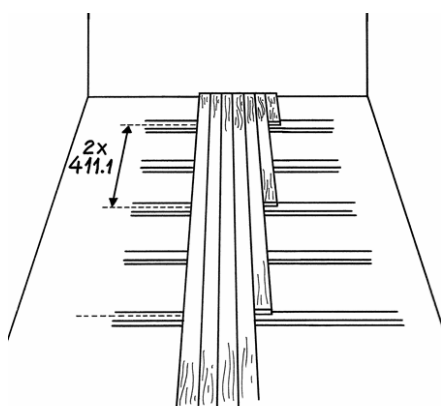
- A. De to brædder i centrum samles med en løs fer, der limes til det ene bræt i brættets fulde længde.
- B. Anvend Junckers MidterRække brædder. Disse brædder er konstrueret med en fer på begge sider.

Brædderne skal lægges i et stadigt forløb med en veldefineret fordeling af bræddestød på 4 x strøafstanden, dvs. 1345,6 mm ved c/c 336 eller 2 x strøafstanden, dvs. 822,2 mm ved c/c 411. Herved opfyldes kravet om, at alle bræddestød skal være understøttet af strøer. Brædderne sømmes fordækt, se afsnit 2.9.

2.7 AFSTAND MLM BRÆDDESTØD C/C 411 MM

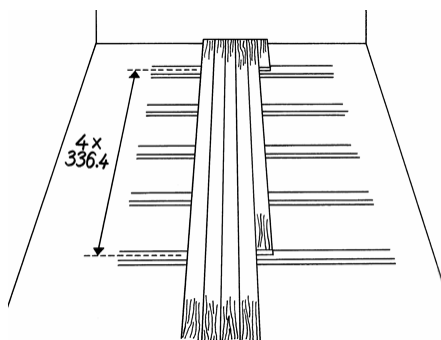
Alle bræddestød skal være fuldt understøttede og, afhængig af strøafstand (336 eller 411 mm), lægges brædderne i forbandt som vist på figuren.

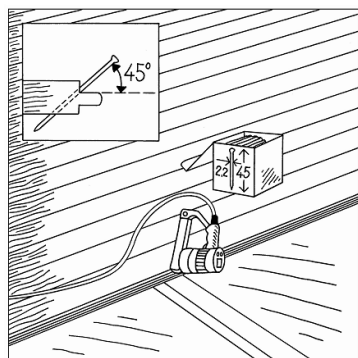
OBS: Afstanden mellem bræddestød i to på hinanden følgende rækker skal være 2 x 411,1 mm = 822,2 mm, som vist på figuren.



2.8 AFSTAND MLM BRÆDDESTØD C/C 336 MM

Hvis strøafstanden er 336 mm, skal afstanden mellem bræddestød i to på hinanden følgende rækker være 4 x 336,4 mm = 1345,6 mm, som vist på figuren.





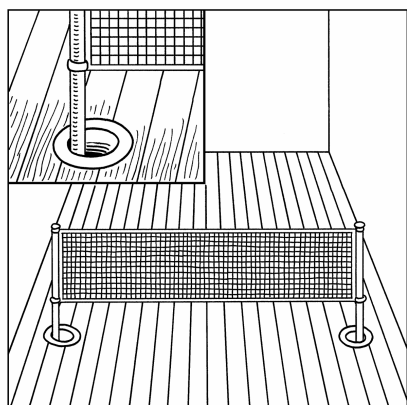
2.9 SØMNING

Anvend Junckers J-søm, 2,2 x 45 mm maskinsøm. Brædderne sømmes fordækt under en 45° vinkel. Der må ikke sømmes tættere end 50 mm fra stavstød og aldrig i bræddernes endestød. For at undgå knirk trykkes brædderne ned mod strøerne, mens der sømmes.

Afstanden mellem gulvbrædderne og vægge/lodrette faste installationer udregnes som 1,5 mm pr. lbm. meter gulvbredde i hver side, og ved gavle 1 mm pr. lbm. meter gulvlængde, med en afstand overalt på min. 30 mm.

De yderste brædderækker, hvor fordækt sømning ikke er mulig, sømmes fra oven. Sømhuller udkittes med Junckers Kitpulver.

HUSK UNDER MONTERING AT TAGE HENSYN TIL DET FASTLAGTE 10-BRÆTSMÅL, SÅ SPÆND OG FUGEDANNELSE UNDGÅS.

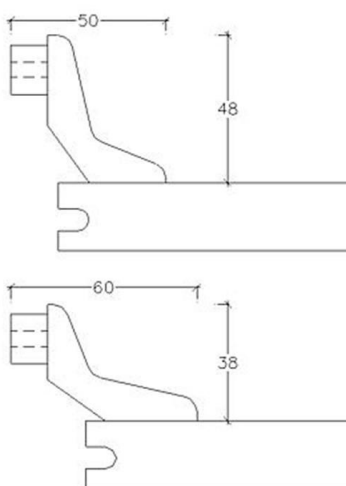


2.10 ROSETTER OG FLANGER

Ved montering af flanger i gulvfladen skal flangens indvendige diameter have en overstørrelse på minimum 40 mm i forhold til rørets, dvs. netstangens udvendige diameter.

Ved gulvets yderzoner monteres alle flanger excentrisk mod gulvets midte i forhold til bøsningerne i betonen (lille tegning).

Montage af gulvrosetter skal udføres således, at såvel vertikale som horisontale bevægelser i gulvet kan foregå uhindret.



2.11 COMBI SPORTS FODPANEL

Junckers fleksible Combi Sports fodpanel kan afhængig af ønsket dækbredde monteres stående eller liggende, se figur.

Den nederste del af fodpanelet skal ligge fladt og være i kontakt med gulvet. Samlinger kan ske enten som rette stødsamlinger eller være skåret i 45° gering.

Fodpanelet kan enten limes til væggen eller skrues fast.

Fastgør ikke fodpanelet til gulvet og sørg for, at fodpanelet ikke påvirker med et nedadgående tryk på gulvet.